

Экспериментальные гидравлические установки



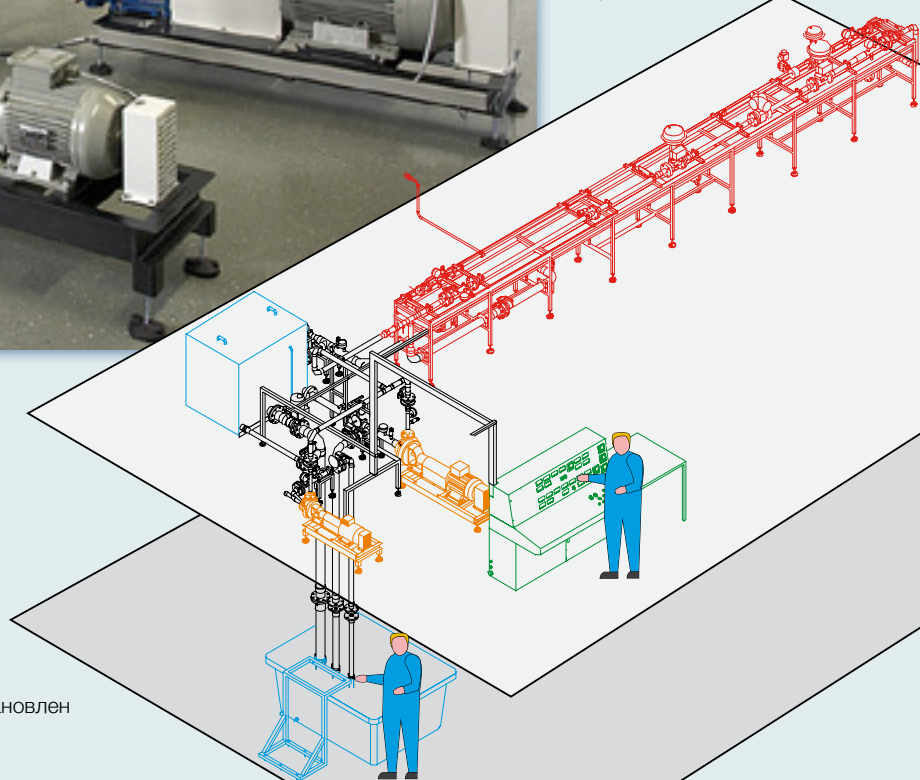
www.gunt.de/g.s?31.1



HM 124
Крупномасштабная экспериментальная установка по механике жидкостей

Исследования центробежных насосов, регулирующих клапанов, труб и фитингов. Крупномасштабные промышленные элементы и оснащение высококачественными средствами контроля позволяют получать реалистичные результаты измерений

Номер заказа: 070.12400



красный = трубопровод
зеленый = панель управления
оранжевый = насос
синий = расходный бак*

*Если позволяет место, второй бак может быть установлен уровнем ниже экспериментальной установки



HM 362
Сравнение насосов различных типов

Исследование рабочего поведения центробежных насосов, поршневого насоса и открыто-вихревого насоса

Номер заказа: 070.36200



HM 405
Осевые турбомашины

Работа турбомашины; конфигурация в качестве насоса или турбины с взаимозаменяемыми направляющими колесами и лопастными колесами

Номер заказа: 070.40500



HL 962

Сборочный стенд для насосов

Базовый модуль для системы трубопроводов для монтажа и изучения работы различных типов насосов

Номер заказа: 065.96200



HL 962.01

Стандартный химический насос

Стандартный насос, используемый в технологических процессах

Номер заказа: 065.96201



HL 962.02

Экранированный электронасос

Герметичный центробежный насос, применяемый для перекачки сжиженных газов

Номер заказа: 065.96202



HL 962.03

Открыто-вихревой насос

Самовсасывающий трехстадийный насос

Номер заказа: 065.96203

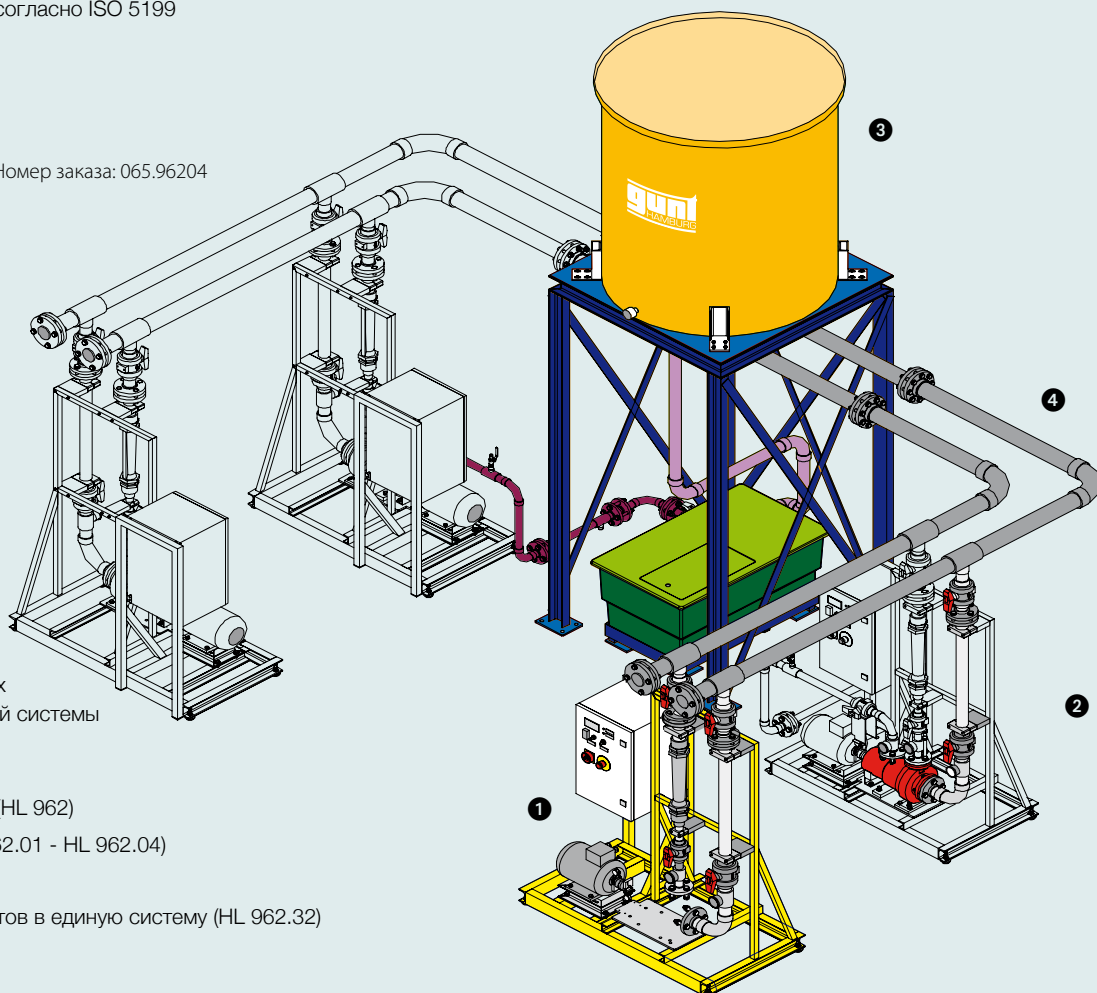


HL 962.04

Стандартный химический насос с электромагнитной муфтой

Герметичный центробежный насос согласно ISO 5199

Номер заказа: 065.96204



Возможно объединение отдельных компонентов для создания рабочей системы для изучения насосов

- 1 Сборочный стенд для насосов (HL 962)
- 2 Насосы, различные типы (HL 962.01 - HL 962.04)
- 3 Установка бака (HL 962.30)
- 4 Соединение отдельных элементов в единую систему (HL 962.32)

Экспериментальные гидравлические установки



www.gunt.de/g.s?31.1



HM 215

Двухступенчатый осевой вентилятор

Определение характеристик двухступенчатого осевого вентилятора

Номер заказа: 070.21500



HL 710

Системы вентиляционных каналов (воздуховодов)

Планирование и монтаж простых и комплексных систем вентиляции

Номер заказа: 065.71000



ST 510

Полномасштабная система канализации

Демонстрация ключевых аспектов технологии сточных вод. Прозрачная система труб позволяет наблюдать условия протекания воды внутри системы

Номер заказа: 066.51000